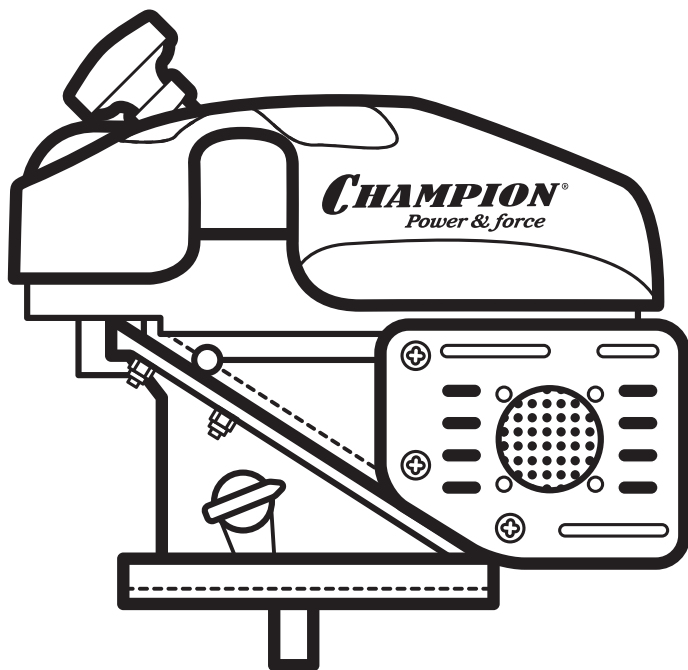


С *CHAMPION*[®]

Power & force

**РУКОВОДСТВО ПО ЭКСПЛУАТАЦИИ
БЕНЗИНОВЫЙ ДВИГАТЕЛЬ
С ВЕРТИКАЛЬНЫМ ВАЛОМ
G110VK/1, G140VK/1**



СОДЕРЖАНИЕ

1. ТЕХНИЧЕСКИЕ ХАРАКТЕРИСТИКИ.....	3
2. ВВЕДЕНИЕ.....	4
3. ЗНАКИ БЕЗОПАСНОСТИ, УПРАВЛЕНИЯ И ИНФОРМАЦИИ	5
4. ИСПОЛЬЗОВАНИЕ ПО НАЗНАЧЕНИЮ	6
5. ОБЩИЕ ПРАВИЛА ТЕХНИКИ БЕЗОПАСНОСТИ	7
6. ТРЕБОВАНИЯ ТЕХНИКИ БЕЗОПАСНОСТИ ВО ВРЕМЯ ЭКСПЛУАТАЦИИ	9
ПОЖАРНАЯ БЕЗОПАСНОСТЬ.....	9
ЭЛЕКТРИЧЕСКАЯ БЕЗОПАСНОСТЬ.....	9
ХИМИЧЕСКАЯ БЕЗОПАСНОСТЬ.....	9
ФИЗИЧЕСКАЯ БЕЗОПАСНОСТЬ (ТРАВМЫ)	9
ТЕХНИЧЕСКАЯ БЕЗОПАСНОСТЬ (УСТРОЙСТВО)	9
ЭКОЛОГИЧЕСКАЯ БЕЗОПАСНОСТЬ	9
7. ОСНОВНЫЕ УЗЛЫ И ОРГАНЫ УПРАВЛЕНИЯ.....	11
КОМПЛЕКТНОСТЬ	12
8. УСТАНОВКА НА УСТРОЙСТВО	13
9. ПОДГОТОВКА К РАБОТЕ И ЭКСПЛУАТАЦИЯ	14
МОТОРНОЕ МАСЛО	14
ПРОВЕРКА УРОВНЯ МАСЛА В КАРТЕРЕ.....	14
ЗАПРАВКА НОВОГО ДВИГАТЕЛЯ МАСЛОМ.....	15
ТОПЛИВО.....	15
ЗАПУСК ДВИГАТЕЛЯ	16
ОСТАНОВКА ДВИГАТЕЛЯ	17
ОБКАТКА ДВИГАТЕЛЯ	17
ПРАВИЛА РАБОТЫ УСТРОЙСТВОМ.....	17
10. ТЕХНИЧЕСКОЕ ОБСЛУЖИВАНИЕ	18
ЗАМЕНА МОТОРНОГО МАСЛА.....	20
ОБСЛУЖИВАНИЕ ВОЗДУШНОГО ФИЛЬТРА.....	20
ОБСЛУЖИВАНИЕ ТОПЛИВНОГО БАКА И ТОПЛИВНОГО ФИЛЬТРА	21
ОБСЛУЖИВАНИЕ СВЕЧИ ЗАЖИГАНИЯ.....	22
РЕГУЛИРОВКА ЗАЗОРОВ КЛАПАНОВ.....	22
11. ХРАНЕНИЕ, ТРАНСПОРТИРОВАНИЕ, РЕАЛИЗАЦИЯ И УТИЛИЗАЦИЯ	23
ХРАНЕНИЕ.....	23
СЛИВ ТОПЛИВА С ПОПЛАВКОВОЙ КАМЕРЫ КАРБЮРАТОРА (ОПЕРАЦИЯ ПРИ ПОДГОТОВКЕ К ХРАНЕНИЮ)	23
ТРАНСПОРТИРОВАНИЕ	24
РЕАЛИЗАЦИЯ.....	25
УТИЛИЗАЦИЯ.....	25
12. ПОИСК И УСТРАНЕНИЕ НЕИСПРАВНОСТЕЙ.....	26

1. ТЕХНИЧЕСКИЕ ХАРАКТЕРИСТИКИ

Модель	G110VK/1	G140VK/1
Тип двигателя	Однocyлиндровый, 4-тактный, с воздушным охлаждением, с верхним расположением клапанов	
Максимальная мощность (л.с. при 3600 об/мин)	3	4
Рабочий объём, см ³	113	139
Холостой ход, об/мин	1800±150	
Расположение коленчатого вала	Вертикальное	
Тип хвостовика вала (шпонка/резьба)	Шпонка	
Диаметр вала, мм	22,2	
Объём масла в картере (л)	0,55	
Тип моторного масла	CHAMPION SAE30/ 5W30	
Объём топливного бака, л	0,8	0,9
Тип топлива	Бензин неэтилированный с октановым числом 92	
Расход топлива, (г/кВт•ч)	≤420	≤395
Тип запуска	Ручной	
Вращение	Против часовой стрелки (со стороны вала)	
Свеча зажигания	A5RTC	F7RTC
Тип зажигания	Транзисторный (TCI)	
Вес, кг	8,5	8,7

Технические характеристики могут быть изменены без предварительного уведомления.

2. ВВЕДЕНИЕ

Уважаемый пользователь!

Благодарим за покупку продукции CHAMPION. В данном руководстве приведены правила эксплуатации двигателя бензинового с вертикальным валом CHAMPION. Перед началом работ внимательно прочтите руководство. Эксплуатируйте устройство в соответствии с правилами и с учетом требований безопасности, а так же руководствуясь здравым смыслом. Сохраните руководство, при необходимости Вы всегда можете обратиться к нему.

Продукция CHAMPION отличается высокой мощностью и производительностью, продуманным дизайном и эргономичной конструкцией, обеспечивающей удобство её использования. Линейка техники CHAMPION регулярно расширяется новыми устройствами, которые постоянно совершенствуются.

Производитель оставляет за собой право без предварительного уведомления вносить изменения в комплектность, конструкцию отдельных узлов и деталей, не ухудшающие качество устройства. В связи с этим происходят изменения в технических характеристиках, и содержание руководства может не полностью соответствовать приобретенному устройству. Имейте это в виду, изучая руководство по эксплуатации*.

Внешний вид продукции может отличаться от изображения на титульном листе руководства по эксплуатации.

(*) С последней версией руководства по эксплуатации можно ознакомиться на сайте www.championtool.ru

3. ЗНАКИ БЕЗОПАСНОСТИ, УПРАВЛЕНИЯ И ИНФОРМАЦИИ

Знаки безопасности, управления и информации размещены на двигателе в виде наклеек, либо нанесены рельефно на корпусе.

	Прочтите руководство по эксплуатации перед началом работы		Не прикасайтесь к глушителю, пока он горячий
	Предупреждение! Опасность!		Используйте только бензин АИ92
	При работе с двигателем надевайте защитные очки, наушники, надевайте защитную каску, если есть опасность падения и ушиба головы	 	<p>Выхлопные газы содержат угарный газ (СО), опасный для вашего здоровья. Запрещается эксплуатация в закрытых помещениях без хорошей вентиляции</p> <p>Убедитесь в отсутствии утечки топлива. Запрещается заправка топливного бака при работающем двигателе</p>
	Нажмите 3 раза на ручной топливный насос перед запуском холодного двигателя. ВНИМАНИЕ: для запуска прогретого двигателя не нажимать!		Перед запуском двигателя всегда проверяйте уровень масла в картере

4. ИСПОЛЬЗОВАНИЕ ПО НАЗНАЧЕНИЮ

Двигатель предназначен для непрофессионального использования. Двигатель предназначен для установки на устройства в качестве привода садово-парковой и строительной техники, с соблюдением всех требований Руководства по эксплуатации.



Двигатель сконструирован таким образом, что он безопасен и надежен, если эксплуатируется в соответствии с Руководством. Прежде чем приступить к эксплуатации двигателя прочтите и усвойте Руководство по эксплуатации. Если Вы этого не сделаете, результатом может явиться травма или повреждение двигателя.



ВНИМАНИЕ!

Использование двигателя в любых других целях, не предусмотренных настоящим руководством, является нарушением условий безопасной эксплуатации и прекращает действие гарантийных обязательств поставщика. Производитель и поставщик не несут ответственности за повреждения, возникшие вследствие использования двигателя не по

назначению. Выход из строя двигателя при использовании не по назначению не подлежит ремонту по гарантии.



ВНИМАНИЕ!

Используйте для ремонта и обслуживания расходные материалы, рекомендованные заводом-изготовителем и оригинальные запасные части. Использование не рекомендованных расходных материалов, не оригинальных запчастей лишает Вас права на гарантийное обслуживание двигателя.

Все рабочие характеристики двигателя, заявленные заводом-изготовителем, сохраняются при работе в следующих условиях:

- температура окружающей среды от +5 °С до +40 °С.
- относительная влажность воздуха до 80 % при температуре +20 °С.
- высота над уровнем моря до 1000 м.

5. ОБЩИЕ ПРАВИЛА ТЕХНИКИ БЕЗОПАСНОСТИ

Внимательно прочтите данное руководство. Ознакомьтесь с устройством, на котором установлен двигатель прежде, чем приступать к эксплуатации. Ознакомьтесь с работой органов управления. Знайте, что делать в экстренных ситуациях. Обратите особое внимание на информацию, которой предшествуют следующие заголовки:



ПРЕДУПРЕЖДЕНИЕ!

Невыполнение требования руководства приведет к смертельному исходу или получению серьезных травм.



ОСТОРОЖНО!

Невыполнение требования руководства приведет к получению травм средней тяжести!



ВНИМАНИЕ!

Невыполнение требования руководства приведет к повреждению устройства.



ПРИМЕЧАНИЕ!

Указывает на информацию, которая будет полезна при эксплуатации устройства.

1. Прежде чем начать работу в первый раз, получите инструктаж продавца или специалиста, как следует правильно обращаться с устройством, при необходимости пройдите курс обучения.
2. Несоввершеннолетние лица к работе с устройством не допускаются, за исключением лиц старше 16 лет, проходящих обучение под надзором.
3. Эксплуатируйте устройство в хорошем физическом и психическом состоянии. Не пользуйтесь устройством в болезненном или утомленном состоянии, или под воздействием каких-либо веществ, медицинских препаратов, способных оказать влияние на

физическое и психическое состояние.



ПРЕДУПРЕЖДЕНИЕ!

Не работайте с устройством в состоянии алкогольного или наркотического опьянения или после употребления сильно действующих лекарств.

4. Работайте только в дневное время или при хорошем искусственном освещении.
5. Двигатель (устройство с двигателем) разрешается передавать или давать во временное пользование (напрокат) только тем лицам, которые хорошо знакомы с данной моделью и обучены обращаться с ней. При этом обязательно должно прилагаться руководство по эксплуатации.
6. Не начинайте работать, не подготовив рабочую зону и не определив беспрепятственный путь на случай эвакуации.
7. Не рекомендуется работать с устройством в одиночку. Позаботьтесь о том, чтобы во время работы на расстоянии слышимости кто-то находился, на случай если Вам понадобится помощь.



ПРЕДУПРЕЖДЕНИЕ!

При неблагоприятной погоде (дождь, снег, лед, ветер, град) рекомендуется отложить проведение работ – существует повышенная опасность несчастного случая!

8. Посторонние люди, дети и животные должны находиться на безопасном расстоянии вне рабочей зоны. Запрещается находиться ближе 15 м от работающего устройства.
9. Проверяйте устройство перед работой, чтобы убедиться, что все рукоятки, крепления и предохранительные

приспособления находятся на месте и в исправном состоянии.

10. Храните устройство в закрытом месте, недоступном для детей.
11. Работайте в плотно облегающей одежде. Не носите широкую одежду и украшения, так как они могут попасть в движущиеся части устройства на котором установлен двигатель.
12. Носите прочную обувь на не скользящей подошве для большей устойчивости. Не работайте с устройством босиком или в открытой обуви.
13. Всегда используйте защитные очки при работе.
14. Во избежание повреждения органов слуха рекомендуется во время работы с устройством использовать защитные наушники.
15. Не вносите изменения в конструкцию устройства. Производитель и поставщик снимают с себя ответственность за возникшие в результате этого последствия (травмы и повреждения устройства).
16. Всегда руководствуйтесь здравым смыслом. Невозможно предусмотреть все ситуации, которые могут возникнуть перед Вами. Если Вы в какой-либо ситуации почувствовали себя неуверенно, обратитесь за советом к специалисту: дилеру, механику авторизованного сервисного центра, опытному пользователю.

6. ТРЕБОВАНИЯ ТЕХНИКИ БЕЗОПАСНОСТИ ВО ВРЕМЯ ЭКСПЛУАТАЦИИ

1. ПОЖАРНАЯ БЕЗОПАСНОСТЬ.

1. Топливо является легко воспламеняемым и взрывоопасным веществом. Не курите, не допускайте наличия искр и пламени в зоне хранения топлива и при заправке двигателя. Перед заправкой заглушите двигатель и убедитесь в том, что он остыл.
2. Не запускайте двигатель при наличии запаха топлива.
3. Не работайте с устройством, если топливо было пролито во время заправки. Перед запуском тщательно протрите поверхности двигателя от случайно пролитого топлива.

2. ЭЛЕКТРИЧЕСКАЯ БЕЗОПАСНОСТЬ.

Не запускайте двигатель, когда неисправность системы зажигания вызывает пробой и искрение.

3. ХИМИЧЕСКАЯ БЕЗОПАСНОСТЬ.

- 3.1. Избегайте контакта с топливом. Возможно раздражение кожных покровов, слизистой оболочки глаз, верхних дыхательных путей, или аллергические реакции при индивидуальной непереносимости. Частый контакт с топливом может привести к острым воспалением и хроническим экземам.
- 3.2. Никогда не вдыхайте выхлопные газы. Выхлопные газы содержат угарный газ, который не имеет цвета и запаха, и является очень ядовитым. Попадание угарного газа в органы дыхания может привести к потере сознания или к смерти.
- 3.3. Никогда не запускайте двигатель внутри помещения или в плохо проветриваемых местах.

4. ФИЗИЧЕСКАЯ БЕЗОПАСНОСТЬ (ТРАВМЫ).

- 4.1. Всегда твердо стойте на земле, не теряйте равновесия. Перед началом работы осмотритесь, нет ли на участке препятствий, о которые Вы можете споткнуться и упасть.
- 4.2. Следите, чтобы ноги/руки не располагались вблизи рабочих органов и вращающихся частей.
- 4.3. Всегда сохраняйте безопасную дистанцию относительно других людей, которые работают вместе с Вами.
- 4.4. Заглушите двигатель перед перемещением устройства с одного места на другое.

Все работы по техническому обслуживанию и ремонту проводите на неработающем двигателе.

Во избежание случайного запуска двигателя, перед выполнением работ по техническому обслуживанию снимите колпачок со свечи зажигания

5. ТЕХНИЧЕСКАЯ БЕЗОПАСНОСТЬ (УСТРОЙСТВО).

1. Не работайте с устройством, если ребра цилиндра и глушитель загрязнены.
2. Перед запуском двигателя следите за тем, чтобы рабочие органы устройства не соприкасались с посторонними предметами.

6. ЭКОЛОГИЧЕСКАЯ БЕЗОПАСНОСТЬ.

Помните о необходимости охраны окружающей среды и экологии. Прежде чем слить какие-либо жидкости, выясните правильный способ их утилизации. Соблюдайте правила

охраны окружающей среды при утилизации моторного масла, топлива и фильтров.

**ВНИМАНИЕ!**

Пользователь несет персональную ответственность за возможный вред здоровью и имуществу третьих лиц в случае неправильного использования устройства или использования его не по назначению.

7. ОСНОВНЫЕ УЗЛЫ И ОРГАНЫ УПРАВЛЕНИЯ

Расположение основных узлов и органов управления двигателя показано на Рис. 1, 2.



Рис.1 Основные узлы и органы управления (вид спереди)

1. Колпачок высоковольтного провода
2. Ручка стартера
3. Крышка топливного бака
4. Топливный бак
5. Воздушный фильтр
6. Топливный насос



Рис. 2 Расположение основных узлов, вид сзади

1. Кронштейн крепления троса останова двигателя
2. Глушитель
3. Крышка-щуп маслозаливной горловины

КОМПЛЕКТНОСТЬ

Комплектность двигателя представлена в Таблице 1.

Таблица 1. Комплектность двигателя*

Наименование	Кол-во
Двигатель	1 шт.
Ключ свечной	1 шт.
Руководство по эксплуатации	1 шт.

() Производитель оставляет за собой право без предварительного уведомления вносить изменения в комплектность*

8. УСТАНОВКА НА УСТРОЙСТВО

Двигатель поставляется с завода-изготовителя в собранном виде.

После установки двигателя на Ваше устройство необходимо установить трос остановки двигателя.

Для примера показана установка троса от газонокосилки.

Порядок установки троса:

1. Вставьте Z-образный конец троса (1) в отверстие на рычаге управления (2). Далее введите трос через прорезь в кронштейне (4), после чего оболочку троса (3) вставьте в отверстие в кронштейне крепления троса (4) до надежной её фиксации (Рис. 3).

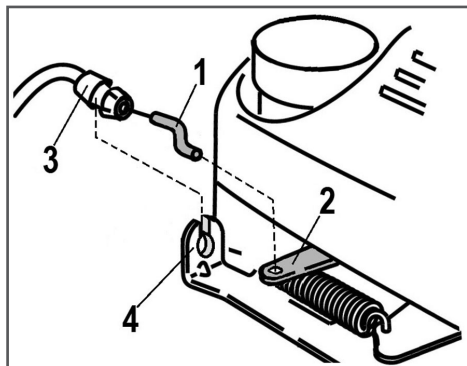


Рис. 3 Установка троса остановки двигателя

1. Конец троса остановки двигателя
2. Рычаг управления
3. Оболочка троса газа
4. Кронштейн крепления троса

Положение троса остановки двигателя при правильной его установке показано на Рис. 4.

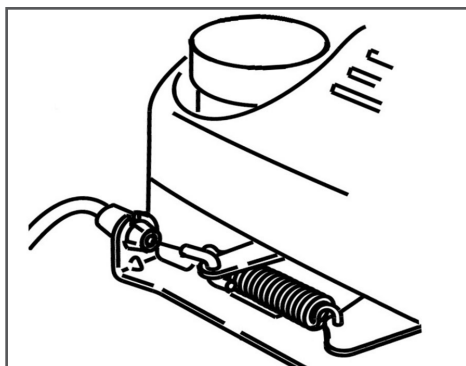


Рис. 4 Трос остановки двигателя установлен правильно



ВНИМАНИЕ!

Двигатель поставляется без масла в картере двигателя. Перед началом эксплуатации необходимо залить масло в картер двигателя (подробнее в разделе «Подготовка к работе»).

9. ПОДГОТОВКА К РАБОТЕ И ЭКСПЛУАТАЦИЯ

МОТОРНОЕ МАСЛО



ВНИМАНИЕ!

Двигатель поставляется с завода без масла в картере. Перед запуском в работу необходимо залить необходимое количество чистого моторного масла для четырехтактных двигателей.



ВНИМАНИЕ!

Каждый раз перед запуском двигателя необходимо проверить уровень масла в картере, при необходимости долить. Моторное масло является важным фактором, влияющим на срок службы двигателя. Необходимо своевременно производить замену масла в картере.



ВНИМАНИЕ!

Нельзя применять масло для двухтактных двигателей. Рекомендуется применять моторное масло для четырехтактного бензинового двигателя категории SJ и выше по системе классификации API.



ПРИМЕЧАНИЕ!

Для двигателя CHAMPION рекомендуется применять масло CHAMPION SAE30.



ВНИМАНИЕ!

Несвоевременная замена масла, работа на масле, отработавшем свой ресурс, работа на постоянно пониженном уровне масла, работа на масле, не соответствующем температуре окружающей среды, приведет к выходу из строя двигателя, что не будет являться гарантийным случаем.



ВНИМАНИЕ!

При запуске нового двигателя первая замена масла производится через 5 часов работы двигателя. Вторая замена масла через 25 часов работы двигателя. Все последующие замены масла производятся через каждые 50 часов работы двигателя.

теля.

При эксплуатации двигателя в экстремальных условиях, таких как длительная высокая нагрузка, работа при высоких температурах, при сильной влажности или запыленности, необходимо сократить интервалы замены масла.

ПРОВЕРКА УРОВНЯ МАСЛА В КАРТЕРЕ

1. Выкрутите крышку-щуп маслосазливной горловины (Рис. 2 п. 3).
2. Протрите щуп насухо и вставьте в отверстие маслосазливной горловины, не закручивая.
3. Аккуратно вытащите щуп и осмотрите его. Уровень масла должен соответствовать верхней отметке на щупе. При недостаточном уровне масла в картере необходимо долить чистое масло до верхней отметки на щупе (что соответствует нижней кромке заливного отверстия) (Рис. 5).
4. После окончательной проверки плотно закрутите крышку-щуп маслосазливной горловины.

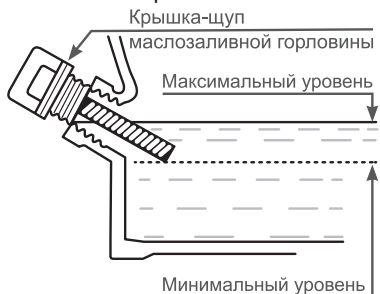


Рис. 5 Проверка уровня масла в картере

ЗАПРАВКА НОВОГО ДВИГАТЕЛЯ МАСЛОМ

1. Залейте необходимое количество рекомендованного масла, учитывая температуру окружающего воздуха.
2. Установите щуп в маслосазливную горловину, не закручивая его.
3. Извлеките щуп из горловины. Уровень масла должен соответствовать верхней отметке на щупе (что соответствует нижней кромке заливного отверстия).



ВНИМАНИЕ!

После заправки, замены или проверки уровня масла визуальным осмотром проверьте отсутствие протечек масла из картера. Проверяйте надежность установки крышки щупа маслосазливной горловины перед каждым запуском двигателя.



ВНИМАНИЕ!

Не допускайте длительного контакта кожи рук с маслом. Всегда тщательно мойте руки чистой водой с мылом. Храните отработанное масло в специальной емкости. Запрещается выливать отработанное масло на землю или в канализацию.

ТОПЛИВО

Используйте неэтилированный бензин с октановым числом 92. Никогда не используйте старый или загрязненный бензин или топливную смесь для 2х-тактных двигателей. Избегайте попадания грязи или воды в топливный бак.



ПРИМЕЧАНИЕ!

При длительном хранении бензина легкие фракции испаряются. Старое топливо приводит к образованиям кислоты и смолы в топливной системе или на основных деталях карбюратора. Использование старого или загрязненного бензина может привести к подтеканию карбюратора, стопорению (заклиниванию) клапанов, закупорке топливопровода или иным неисправностям.



ВНИМАНИЕ!

Выход из строя двигателя по причине использования некачественного или старого топлива, а также топлива с несоответствующим октановым числом не будет являться гарантийным случаем.



ВНИМАНИЕ!

Храните топливо в специально предназначенных для этой цели емкостях. Запрещается использовать для хранения канистры из пищевого пластика.

Заправка топливом проводится при заглушенном двигателе и в местах с хорошим проветриванием.

При работе с топливом запрещается курить и применять открытый огонь.

Не допускается разлив топлива. Надо предотвращать многократное или длительное касание кожи с топливом, а также вдыхания топливных паров.



ВНИМАНИЕ!

Не заполняйте топливный бак полностью. Необходимо оставить пространство для теплового расширения топлива.

После заправки топливного бака убедитесь в том, что крышка топливного бака закрыта должным образом.

Максимальный уровень топлива показан на Рис. 6.

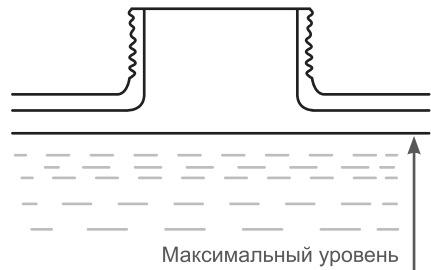


Рис. 6 Максимальный уровень топлива в топливном баке

ЗАПУСК ДВИГАТЕЛЯ



ВНИМАНИЕ!

Перед запуском двигателя необходимо проверить уровень масла в картере двигателя, при необходимости долить. Для доливки используйте тот же тип масла, который залит в картер двигателя.



ВНИМАНИЕ!

Перед запуском двигателя, несколько раз задействуйте рычаг остановки двигателя (Рис. 7). Проверьте, что трос остановки двигателя движется свободно, и что рычаг остановки двигателя работает должным образом.



Рис. 7 Проверка работы троса остановки двигателя

1. Проверьте уровень масла в картере и уровень топлива в топливном баке.
2. Нажмите до упора кнопку топливного насоса (Рис. 1 п. 6) три раза.
3. Нажмите и удерживайте рычаг остановки двигателя левой рукой (Рис. 8).

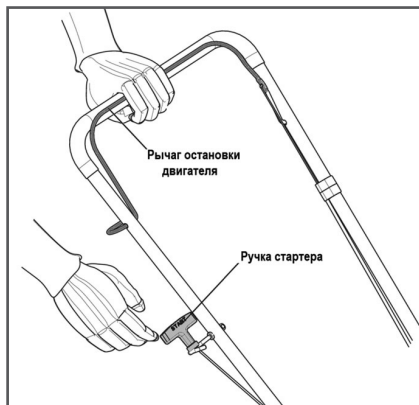


Рис. 8 Запуск двигателя

4. Правой рукой, медленно вытягивая шнур стартера за ручку (Рис. 8), проверните коленчатый вал двигателя, пока не почувствуете сопротивление, затем медленно опустите ручку стартера вниз. Снова медленно потяните за ручку стартера, пока не почувствуете, что стартер вошел в зацепление с маховиком, после чего, резко и с усилием потяните за ручку стартера и запустите двигатель. При необходимости повторите. После запуска двигателя медленно и плавно верните ручку стартера на место.



ВНИМАНИЕ!

При запуске с помощью ручного стартера всегда строго выполняйте пункт «4» во избежание поломки стартера. Не отпускайте рукоятку стартера резко с верхнего положения, отпускайте рукоятку медленно, иначе шнур наматается на маховик и произойдет поломка стартера. Выход стартера из строя при невыполнении данных требований руководства не будет являться гарантийным случаем.



ПРИМЕЧАНИЕ!

Если двигатель не запустился после трех попыток, сле-

дует дважды нажать кнопку топливного насоса и вновь повторить процесс запуска.



ВНИМАНИЕ!

Запрещается работа двигателя без нагрузки более 5 минут.

ОСТАНОВКА ДВИГАТЕЛЯ

Для остановки двигателя отпустите рычаг остановки двигателя.

ОБКАТКА ДВИГАТЕЛЯ

Первые 5 часов работы двигателя являются временем, в течение которого происходит приработка деталей друг к другу. Поэтому на этот период соблюдайте следующие требования.



ВНИМАНИЕ!

При эксплуатации нового двигателя первая замена масла производится через 5 часов работы двигателя.

1. Не перегружайте двигатель длительной непрерывной работой на максимальных оборотах коленчатого вала.
2. Не обкатывайте двигатель без нагрузки.
3. После обкатки обязательно слейте масло из картера двигателя. Масло лучше всего сливать пока двигатель еще не остыл после работы, в этом случае масло сольется более полно и быстро.

Доливайте масло в соответствии с предписаниями в разделах «Подготовка к работе», «Замена моторного масла».

ПРАВИЛА РАБОТЫ УСТРОЙСТВОМ



ВНИМАНИЕ!

Запрещается работать без нагрузки более 5 минут.



ВНИМАНИЕ!

Запрещается продолжительная работа двигателя без нагрузки.

Невыполнение этих требований может привести к выходу двигателя из строя.



ВНИМАНИЕ!

Наклон двигателя во время его работы не должен превышать 15° в каждом направлении. Недостаточная смазка может стать причиной выхода двигателя из строя. Также возможна утечка топлива.

10. ТЕХНИЧЕСКОЕ ОБСЛУЖИВАНИЕ

ВИДЫ РАБОТ И СРОКИ ТЕХНИЧЕСКОГО ОБСЛУЖИВАНИЯ

Для поддержания высокой эффективности работы двигателя необходимо периодически проверять его техническое состояние и выполнять необходимые регулировки. Периодичность технического обслуживания (ТО) и виды выполняемых работ приведены в Таблице 2.



ВНИМАНИЕ!

График технического обслуживания применим к нормальным рабочим условиям. Если Вы эксплуатируете двигатель в экстремальных условиях, таких как длительная высокая нагрузка, работа при высоких температурах, при сильной влажности или запыленности, необходимо сократить сроки ТО.



ПРЕДУПРЕЖДЕНИЕ!

В выхлопных газах двигателя содержится окись углерода, поэтому обслуживание следует производить на неработающем двигателе. При необходимости произвести регулировки на работающем двигателе, обеспечьте хорошее проветривание в рабочей зоне.



ВНИМАНИЕ!

Используйте только оригинальные запасные части для выполнения технического обслуживания и ремонта. Выход из строя двигателя при использовании запасных частей, расходных материалов не соответствующих по качеству, а также при использовании не оригинальных.

ТАБЛИЦА 2. ВИДЫ РАБОТ И СРОКИ ТЕХНИЧЕСКОГО ОБСЛУЖИВАНИЯ

Виды работ		Сроки работ						
Работа	Операции	Перед началом работы	Каждые 25 часов	Каждые 50 часов	Каждые 6 месяцев или 100 часов	Каждый год или 300 часов	При повреждении	При необходимости
Контрольный осмотр		x					x	x
Техническое обслуживание двигателя								
Проверка крепежных деталей*	проверить	x					x	x
	затянуть						x	x
Замена моторного масла*	проверить уровень	x						
	заменить	Первые 5 часов	Первые 25 часов	x				
Обслуживание воздушного фильтра*	проверить	x						
	очистить			x(1)				
	заменить				x(1)			x
Обслуживание топливного фильтра*	проверить	x				x		
	очистить					x		x
	заменить							x
Обслуживание топливного бака*	очистить					x		
Обслуживание поглавковой камеры карбюратора	Слить топливо				x			x
Регулировка зазоров клапанов	проверить					x(2)		
	отрегулировать							x(2)
Обслуживание топливопровода	проверить	x						
	заменить						x(2)	
Обслуживание свечи зажигания*	проверить		x					
	заменить					x		x

(1) Техническое обслуживание должно осуществляться более часто, при работе в пыльных условиях.

(2) Эти пункты должны осуществляться в авторизованном сервисном центре.

(*) Данные запчасти и расходные материалы не подлежат замене по гарантии.

ЗАМЕНА МОТОРНОГО МАСЛА



ПРИМЕЧАНИЕ!

Рекомендуется производить замену масла на теплом двигателе. Это позволит слить отработанное масло более полно и быстрее.



ВНИМАНИЕ!

Перед заменой моторного масла рекомендуется полностью выработать топливо из топливного бака.

1. Установите устройство на ровной горизонтальной поверхности.
2. Очистите от загрязнений зону вокруг маслосаливной горловины. Извлеките щуп из маслосаливной горловины и протрите его чистой ветошью.



ПРИМЕЧАНИЕ!

Слив масла из двигателя производится через отверстие маслосаливной горловины.

3. Самостоятельно или с помощником наклоните устройство с установленным двигателем набок в сторону маслосаливной горловины и слейте отработанное масло в подготовленную для этого емкость.
4. Залейте рекомендованное масло до необходимого уровня.
5. Закрутите крышку-щуп маслосаливной горловины.



ВНИМАНИЕ!

Своевременно производите замену масла в двигателе. Выход из строя двигателя в результате работы на отработавшем свой ресурс масле, не подлежит ремонту по гарантии.

ОБСЛУЖИВАНИЕ ВОЗДУШНОГО ФИЛЬТРА

Загрязнение воздушного фильтра может препятствовать проходу воздуха для образования воздушно-топливной смеси. Для предотвращения неисправностей

двигателя надо осуществлять регулярное обслуживание воздушного фильтра. При работе в условиях повышенной запыленности необходимо чаще обслуживать воздушный фильтр.



ВНИМАНИЕ!

Запрещается работа двигателя с грязными или поврежденными фильтрующими элементами. Запрещается работа двигателя без фильтрующих элементов. В противном случае, попадание грязи и пыли приведет к быстрому износу двигателя. Выход из строя двигателя при этом не будет являться гарантийным случаем.

Двигатель G110VK/1

1. Открутите винт крепления крышки воздушного фильтра (Рис. 9 п. 6) и снимите крышку воздушного фильтра (Рис. 9 п. 5).
2. Извлеките из крышки воздушного фильтра основной фильтрующий элемент (Рис. 9 п. 4).
3. Извлеките из корпуса воздушного фильтра (Рис. 9 п. 1) предварительный фильтрующий элемент (Рис. 9 п. 2).

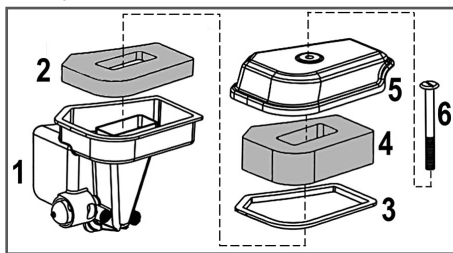


Рис. 9 Воздушный фильтр G110VK/1

1. Корпус воздушного фильтра
 2. Предварительный фильтрующий элемент
 3. Уплотнение основного фильтрующего элемента
 4. Основной фильтрующий элемент
 5. Крышка воздушного фильтра
 6. Винт крепления крышки воздушного фильтра
4. Проверьте целостность и чистоту фильтрующих элементов.

Двигатель G140VK/1

1. Нажмите на фиксаторы и снимите крышку воздушного фильтра (Рис. 10 п. 3).
2. Извлеките основной фильтрующий элемент (Рис. 10 п. 2).
3. Извлеките предварительный фильтрующий элемент (Рис. 10 п. 1).

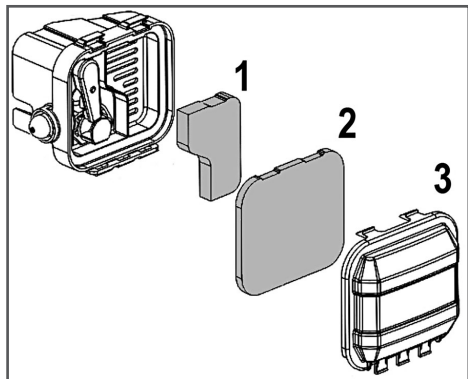


Рис. 10 Воздушный фильтр G140VK

1. Предварительный фильтрующий элемент
 2. Основной фильтрующий элемент
 3. Крышка воздушного фильтра
4. Проверьте целостность и чистоту фильтрующих элементов.
 5. Фильтрующие элементы поролоновые. Промойте их теплым мыльным раствором и просушите. При наличии разрывов и повреждений замените фильтрующие элементы.



ПРИМЕЧАНИЕ!

Запрещается использовать бензин или горючие растворители.

6. Смочите поролоновые фильтрующие элементы специальным или чистым моторным маслом, после чего отожмите излишки масла.
7. Установку фильтрующих элементов произведите в обратной последовательности.

ОБСЛУЖИВАНИЕ ТОПЛИВНОГО БАКА И ТОПЛИВНОГО ФИЛЬТРА

Каждые 300 часов работы или один раз в год в зависимости от того, что наступит раньше, необходимо производить очистку топливного бака. Перед этим рекомендуется полностью выработать топливо.

Для очистки бака выполните следующие действия:

1. Открутите болты крепления топливного бака.
2. Снимите хомут топливного шланга и снимите шланг со штуцера топливного бака.
3. Промойте топливный бак чистым бензином.
4. Извлеките из топливного шланга топливный фильтр (Рис. 11).

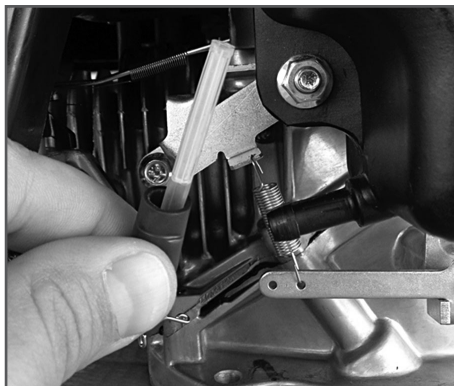


Рис. 11 Топливный фильтр

1. Шланг топливный 2. Фильтр топливный
5. Произведите очистку топливного фильтра, при возможности продуйте сжатым воздухом. Проверьте фильтрующую сетку на наличие механических повреждений. При наличии повреждений фильтр необходимо заменить.
 6. Установку топливного фильтра и топливного бака произведите в обратной последовательности.

ОБСЛУЖИВАНИЕ СВЕЧИ ЗАЖИГАНИЯ

Рекомендованные свечи зажигания:

G110VK/1 – A5RTC.

G140VK/1 – F7RTC или её аналоги (CHAMPION-RN6YC, NGK-BPR7ES, Bosch - WR5DC).



ВНИМАНИЕ!

Использование свечи зажигания, отличной по своим параметрам от рекомендованной, может привести к выходу двигателя из строя. Двигатель в этом случае не подлежит ремонту по гарантии.

1. Снимите колпачок высоковольтного провода со свечи зажигания и удалите грязь вокруг свечи зажигания.
2. Открутите свечу зажигания свечным ключом.



ВНИМАНИЕ!

Никогда не откручивайте свечу, пока двигатель полностью не остыл — существует опасность повреждения резьбовой части головки цилиндра.

3. Проверьте свечу зажигания, если электроды изношены или повреждена изоляция, замените её.
4. Измерьте зазор А между электродами свечи зажигания специальным щупом В. Зазор должен быть 0,7-0,8 мм (Рис. 12). При увеличении или уменьшении требуемого зазора, рекомендуется заменить свечу, так как регулировка зазора может привести к изменению качества искрообразования.
5. Аккуратно закрутите свечу зажигания руками.
6. После того, как свеча зажигания установлена на место, затяните её свечным ключом.
7. Установите на свечу колпачок высоковольтного провода.

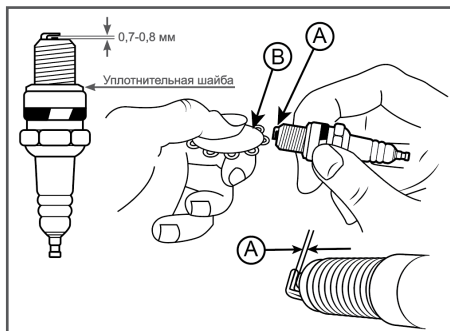


Рис. 12 Обслуживание свечи зажигания

А - Зазор, В - Щуп



ВНИМАНИЕ!

При установке новой свечи зажигания для обеспечения требуемой затяжки, закрутите свечу ключом еще на 1/2 оборота после посадки буртика свечи на уплотнительную шайбу. При установке бывшей в эксплуатации свечи зажигания, для обеспечения требуемой затяжки закрутите свечу ключом еще на 1/4 – 1/8 часть оборота после посадки буртика свечи на уплотнительную шайбу.

РЕГУЛИРОВКА ЗАЗОРОВ КЛАПАНОВ



ВНИМАНИЕ!

Зазоры в клапанах необходимо проверять через каждые 300 часов работы.

Зазор впускного клапана: $0,1 \pm 0,02$ мм (холодный двигатель).

Зазор выпускного клапана: $0,15 \pm 0,02$ мм (холодный двигатель).



ВНИМАНИЕ!

Данную операцию необходимо выполнять в авторизованном сервисном центре.

11. ХРАНЕНИЕ, ТРАНСПОРТИРОВАНИЕ, РЕАЛИЗАЦИЯ И УТИЛИЗАЦИЯ

ХРАНЕНИЕ

Устройство с установленным двигателем следует хранить в сухом, не запыленном помещении.

При хранении должна быть обеспечена защита устройства от атмосферных осадков.

Наличие в воздухе паров кислот, щелочей и других агрессивных примесей не допускается.

Устройство во время хранения должно быть недоступно для детей.

Если предполагается, что устройство не будет эксплуатироваться длительное время, то необходимо выполнить специальные мероприятия по консервации.



ПРИМЕЧАНИЕ!

Все работы по консервации проводятся на холодном двигателе.

1. Слейте топливо из топливного бака и поплавковой камеры карбюратора.



ПРИМЕЧАНИЕ!

Бензин окисляется, и портится во время хранения. Старое топливо является причиной плохого запуска, и оно оставляет смолистые отложения, которые загрязняют топливную систему и могут быть причиной выхода двигателя из строя. Гарантия не распространяется на повреждения топливной системы или двигателя, вызванные пренебрежительной подготовкой к хранению.

2. При необходимости замените масло в двигателе.
3. Открутите свечу зажигания и залейте в цилиндр двигателя примерно одну столовую ложку чистого моторного масла. Медленно поверните коленчатый вал двигателя ручным стартером несколько раз, чтобы масло растеклось

по трущимся поверхностям цилиндра и поршня, затем вверните свечу зажигания руками на место и затяните свечу свечным ключом.

4. Проверните вал двигателя с помощью ручного стартера до тех пор, пока не почувствуете сопротивление (клапаны в этом положении закрыты).
5. Очистите ребра цилиндра от загрязнений, обработайте все поврежденные места генератора, и покройте участки, которые могут заржаветь, тонким слоем масла.
6. Накройте двигатель плотным материалом, который надежно защитит его от пыли.



ВНИМАНИЕ!

Бензин окисляется и портится во время хранения. Старое топливо оставляет смолистые отложения, которые загрязняют топливную систему и могут быть причиной выхода двигателя из строя. Гарантия не распространяется на повреждения топливной системы или двигателя, вызванные пренебрежительной подготовкой к хранению.

СЛИВ ТОПЛИВА С ПОПЛАВКОВОЙ КАМЕРЫ КАРБЮРАТОРА (ОПЕРАЦИЯ ПРИ ПОДГОТОВКЕ К ХРАНЕНИЮ)

1. Установите под карбюратор подходящую емкость.
2. Открутите болт сливного отверстия (Рис. 13 п. 1) и слейте топливо из поплавковой камеры карбюратора.



Рис. 13 Слив топлива из карбюратора
1. Болт сливной

4. Закрутите болт сливного отверстия.

ВВОД В ЭКСПЛУАТАЦИЮ ПОСЛЕ ХРАНЕНИЯ

Перед запуском двигателя обязательно проведите предварительный осмотр.

Проверьте соединение движущихся частей, отсутствие поломок деталей, которые влияют на работу двигателя. Если двигатель имеет повреждения, устраните их перед эксплуатацией.

Если топливо было слито во время подготовки к хранению, заполните топливный бак свежим бензином. Если Вы храните канистру с бензином для дозаправки, убедитесь, что она содержит свежий бензин.

Если цилиндр был покрыт маслом во время подготовки к хранению, двигатель после запуска может немного дымить. Это нормально.

ТРАНСПОРТИРОВАНИЕ

Двигатель можно транспортировать любым видом закрытого транспорта в упаковке производителя или без нее с сохранением изделия от механических повреждений, атмосферных осадков, воздействия химически активных веществ. Наличие в воздухе паров кислот, щелочей и других агрессивных примесей не допускается.

Во время погрузочно-разгрузочных работ двигатель не должен подвергаться ударам, падениям и воздействию атмосферных осадков.

Условия транспортировки аппарата при воздействии климатических факторов:

- температура окружающего воздуха от -40°C до $+40^{\circ}\text{C}$;
- относительная влажность воздуха не более 80%.

При транспортировке двигателя рекомендуется слить масло из картера и топливо из топливного бака и поплавковой камеры карбюратора.

При транспортировке устройства с установленным двигателем, установленного на устройство, необходимо зафиксировать устройство в горизонтальной плоскости таким образом, чтобы исключить наклон двигателя в любую сторону более чем на 20° .

При транспортировке устройства с установленным двигателем рекомендуется слить масло из картера и топливо из топливного бака и поплавковой камеры карбюратора.

При транспортировке двигателя, установленного на устройство, необходимо зафиксировать устройство в горизонтальной плоскости таким образом, чтобы исключить наклон двигателя в любую сторону более чем на 15° .

РЕАЛИЗАЦИЯ

Реализация двигателя осуществляется в соответствии с Федеральным законом «Об основах государственного регулирования торговой деятельности в Российской Федерации» от 28.12.2009 N 381-ФЗ, Правилами реализации товаров в предприятиях, а также иными подзаконными нормативными правовыми актами.

УТИЛИЗАЦИЯ

Утилизация двигателя должна производиться в соответствии с нормами законодательства РФ, в частности Федеральным законом N7-ФЗ от 10.01.2002 «Об охране окружающей среды».

Помните о необходимости охраны окружающей среды и экологии. Прежде чем слить какие-либо жидкости, выясните правильный способ их утилизации. Соблюдайте правила охраны окружающей среды при утилизации моторного масла, топлива и фильтров.

12. ПОИСК И УСТРАНЕНИЕ НЕИСПРАВНОСТЕЙ

НЕИСПРАВНОСТИ ДВИГАТЕЛЯ

Возможная причина	Метод устранения
Двигатель не запускается	
Пустой топливный бак	Залейте топливо в топливный бак
Не поступает топливо в карбюратор	Засорен топливный фильтр
Некачественное или старое топливо	Замените топливо
Трос остановки двигателя не отрегулирован	Отрегулируйте трос остановки двигателя
Неисправна свеча зажигания	Замените свечу зажигания
Двигатель останавливается	
Закончилось топливо	Залейте топливо в топливный бак
Засорен воздушный фильтр	Замените фильтр
Неправильная работа карбюратора	Отрегулируйте или замените*
Неисправна свеча зажигания	Замените свечу зажигания
Двигатель не развивает мощности	
Засорен воздушный фильтр	Замените фильтр
Износ поршневых колец	Замените кольца*
Неправильная работа карбюратора	Отрегулируйте или замените*
Двигатель дымит, выхлопные газы голубого цвета	
Повышенный зазор между стержнем клапана и направляющей втулкой	Замените изношенные детали *
Повышенный износ поршня, цилиндра	Замените изношенные детали*
Повышенный износ поршневых колец	Замените кольца*
Повышенный уровень масла в картере	Слейте излишки масла из картера

Возможная причина	Метод устранения
Двигатель дымит, выхлопные газы черного цвета	
Перегрузка двигателя	Уменьшите нагрузку на двигатель
Засорен воздушный фильтр	Замените фильтр
В картере увеличивается уровень масла, бензин в масле	
Износ иглы карбюратора, либо грязь под иглой карбюратора	Произведите чистку*/ замену* карбюратора.
Повышенный расход масла	
Повышенный зазор между стержнем клапана и направляющей втулкой	Отрегулируйте зазор, при большом износе замените изношенные детали*
Износ цилиндропоршневой группы	Замените*
Засорен воздушный фильтр	Замените фильтр*
Износ маслосъемного колпачка	Замените маслосъемный колпачок*
Неустойчивая работа двигателя	
Неправильные зазоры клапанов	Проверьте и отрегулируйте*
Неисправность регулятора оборотов	Найдите и устраните причину*
Неправильная работа карбюратора, либо его засорение	Отрегулируйте, прочистите*
Стук в головке цилиндра	
Зазоры клапанов увеличены	Отрегулируйте зазоры, при большом износе замените изношенные детали*
Повышенный зазор между шатуном и поршневым пальцем	Замените изношенные детали*
Посторонний шум	
Внутренние повреждения двигателя	Обратитесь в сервисный центр

(*) Для выполнения операций, отмеченных знаком «*», рекомендуется обратиться в авторизованный сервисный центр CHAMPION.

Если неисправность своими силами устранить не удалось, обратитесь в авторизованный сервисный центр.

Если возникли другие неисправности, не указанные в таблице, обратитесь в авторизованный сервисный центр.

**ПРОИЗВОДИТЕЛЬ
ОСТАВЛЯЕТ ЗА СОБОЙ ПРАВО
БЕЗ ПРЕДВАРИТЕЛЬНОГО УВЕДОМЛЕНИЯ
ВНОСИТЬ ИЗМЕНЕНИЯ В КОМПЛЕКТНОСТЬ,
КОНСТРУКЦИЮ ОТДЕЛЬНЫХ ДЕТАЛЕЙ И УЗЛОВ,
НЕ УХУДШАЮЩИЕ КАЧЕСТВО ИЗДЕЛИЯ. ПОСЛЕ
ПРОЧТЕНИЯ РУКОВОДСТВА СОХРАНИТЕ ЕГО В
ДОСТУПНОМ И НАДЕЖНОМ МЕСТЕ*.**

Адреса сервисных центров в вашем регионе вы можете найти на сайте

WWW.CHAMPIONTOOL.RU

ИМПОРТЕР: ООО «Ладога»
Адрес: 194292, г. Санкт-Петербург,
ул. Домостроительная, д. 14, литер А, пом. 428

G140VK/1 Loncin Motor Co., Ltd.
ПРОИЗВОДИТЕЛЬ: Адрес: Китай, Lonsin Industry Park, No.99, Hualong Road, Jiulongpo
District, Chongqing, China 400052,
тел.: 0086 023 89808545